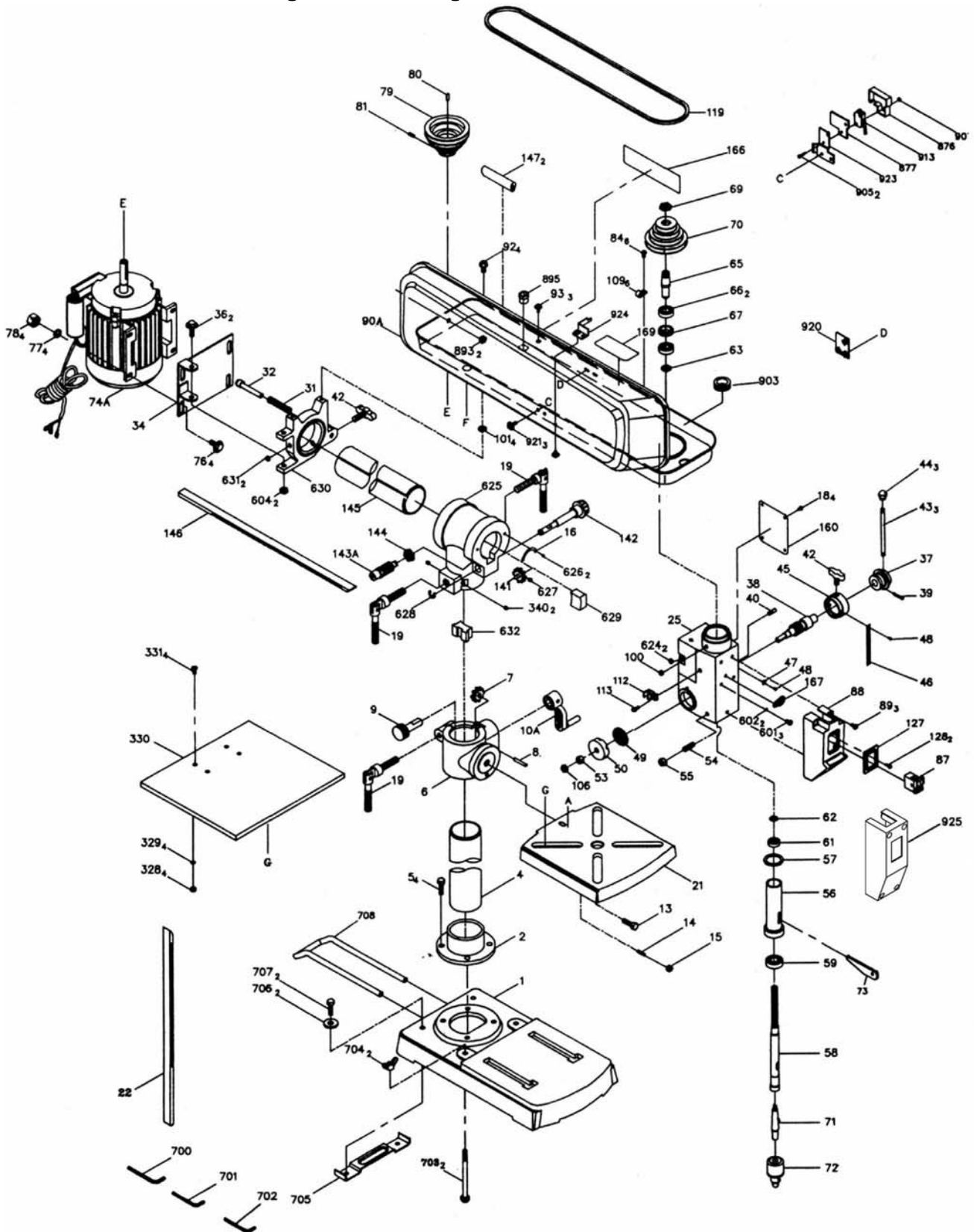




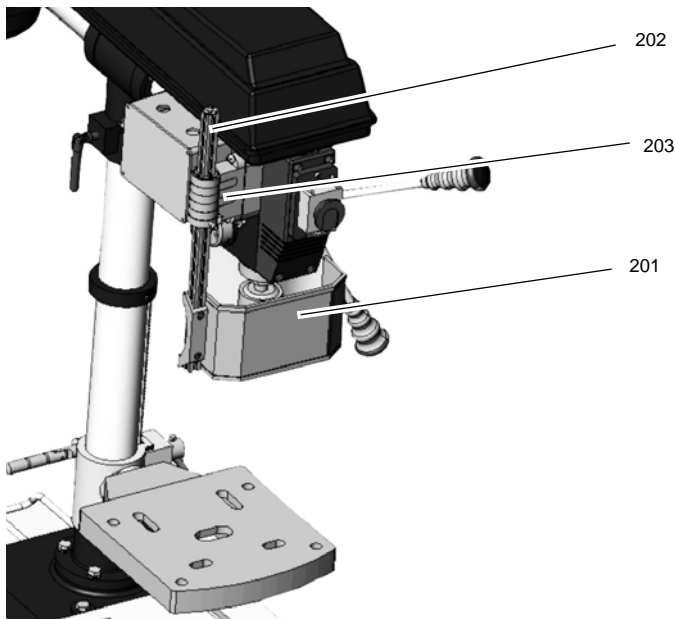
9 Ersatzteile - Spare parts

9.1 Ersatzteilzeichnung - Parts drawing





9.2 Bohrfutterschutz RB 6T, RB 8S - Drill chuck protection RB 6T, RB 8S



9.2.1 Ersatzteilliste - Parts list RB 3T

RB 3T					
Pos.	Bezeichnung	Designation	Menge Qty.	Grösse Size	Artikelnummer Item no.
1	Grundplatte	Mounting base	1		0323607
2	Säulenflansch	Upright flange	1		0323604
4	Säule	Upright	1		0323630
5	Schraube	Screw	4		03009131 5
6	Tischhalterung	Table holding fixture	1		0323609
7	Zahnrad	- not applicable -			0323621
8	Stift	Pin	1		0323631
9	Antriebsschnecke	Drive worm	1		0323620
10A	Klemmhebel	Clamping levers	1		03009131 10A
13	Schraube	Screw	1		03009131 13
14	Gewindestift	Set screw	1		03009131 14
15	Mutter	Nut	1		03009131 15
16	Skala	Scale	1		03009131 16
18	Niete	Rivet	4		03009131 18
19	Klemmhebel	Clamping levers	3		0320615
21	Bohrtisch	Drilling table	1		0323608
25	Bohrkopfgehäuse	Drill head housing	1		03009131 25
31	Feder	Spring	1		03009131 31
32	Gewindestift	Set screw	1		03009131 32
34	Motorhalteplatte	Motor supporting plate	1		0323610
36	Klemmschraube	Clamping screw	2		03009131 36
37	Sterngriffnabe	Star wheel hub	1		03009131 37
38	Sterngriffmitnehmer	Star wheel dog	1		0323635
39	Maschinenschraube	Machine bolt	1		03009131 39
40	Maschinenschraube	Machine bolt	1		03009131 40
42	Klemmschraube (zu 630)	Clamping screw (for 630)	1		0323629
43	Griff	Handle	3		0323636
44	Griffkugel	Ball handle	3		03009131 44
45	- entfällt -	- not applicable -			03009131 45
46	- entfällt -	- not applicable -			03009131 46
47	Unterlegscheibe	Washer	1		03009131 47
48	Niete	Rivet	2		03009131 48
49	Rückholfeder	Return spring	1		0323627
50	Rückholfedergehäuse	Return spring housing	1		0323628
53	Mutter	Nut	1		03009131 53
54	Gewindestift	Set screw	1		03009131 54
55	Mutter	Nut	1		03009131 55
56	Pinole	Spindle sleeve	1		0323612



RB 3T					
Pos.	Bezeichnung	Designation	Menge	Grösse	Artikelnummer
			Qty.	Size	Item no.
57	O-Ring (Pinole)	O-ring (spindle sleeve)	1		0323614
58	Spindel (Pinole)	Spindle (spindle sleeve)	1		0323613
59	Kugellager	Ball bearing	1		0323615
61	Kugellager	Ball bearing	1		0323615
62	Sicherungsring	Circlip	1		0323616
63	Dichtung	Seal	1		03009131 63
65	Mitnehmer	Dog	1		0323619
66	Kugellager	Ball bearing	2		03009131 66
67	Kugellager	Ball bearing	1		03009131 67
69	Mutter	Nut	1		0323638
70	Riemenscheibe (Spindel)	Pulley (spindle)	1		0323625
71	Kegeldorn	Taper mandrel	1		0320641
72	Bohrfutter	Drill chuck	1		03009131 72
73	Austreiber	Drift	1		0320626
74	Motor	Motor	1		0323603
76	Flügelschraube	Wing screw	4		03009131 76
77	Unterlegscheibe	Washer	4		03009131 77
78	Mutter	Nut	4		03009131 78
79	Riemenscheibe (Motor)	Pulley (motor)	1		0323624
80	Stift	Pin	1		03009131 80
81	Maschinenschraube	Machine bolt	1		03009131 81
84	Niete	Rivet	6		03009131 84
87	Schalter	Switch	1		0323601
88	Schaltergehäuse	Switch housing	1		0323602
89	Schraube	Screw	3		03009131 89
90	Mutter	Nut	1		03009131 90
90A	Riemengehäuse	Belt housing	1		0323623
92	Schraube	Screw	4		03009131 92
93	Schraube	Screw	3		03009131 93
100	Mutter	Nut	1		03009131 100
101	Mutter	Nut	4		03009131 101
106	Mutter	Nut	1		0323622
109	Klemme	Terminal	6		03009131 109
112	Halter	Holder	1		0323634
113	Schraube	Screw	1		03009131 113
119	Keilriemen	V-belt	1		0323626
127	Schaltermanschette	Switch protective cover	1		0323642
128	Schraube	Screw	2		03009131 128
141	Zahnrad	Gearwheel	1		03009131 141
142	Drehgriff mit Welle	Turning handle with shaft	1		03009131 142
143	Rastbolzen	Indexing bolt	1		03009131 143
144	Kontermutter	Counternut	1		0320648
145	Führungrohr	Guiding tube	1		0323606
146	Zahnstange horizontal	Horizontal rack	1		03009131 146
147	Rohr	Tube	2		03009131 147
160	Typenschild	Characteristics plate	1		03009131 160
166	Aufkleber	Adhesive label	1		03009131 166
167	Stift	Pin	1		03009131 167
169	Aufkleber	Adhesive label	1		03009131 169
328	Mutter	Nut	4		03009131 328
329	Unterlegscheibe	Washer	4		03009131 329
330	Platte	Plate	1		03009131 330
331	Schraube	Screw	4		03009131 331
340	Maschinenschraube	Machine bolt	2		03009131 340
601	Schraube	Screw	3		03009131 601
602	Unterlegscheibe	Washer	2		03009131 602
624	Mutter	Nut	2		03009131 624
625	Halterung	Holding fixture	1		0323605
626	Niete	Rivet	2		03009131 626
627	Maschinenschraube	Machine bolt	2		03009131 627
628	Ring	Ring	1		03009131 628
629	Anschlagblock	Stop block	1		0323618
630	Halterung	Holding fixture	1		0323611
631	Maschinenschraube	Machine bolt	2		03009131 631
632	Klemmstück	Clamping piece	1		0323633
700	Inbusschlüssel	Allen key	1		03009131 700
701	Inbusschlüssel	Allen key	1		03009131 701
702	Inbusschlüssel	Allen key	1		03009131 702



RB 3T					
Pos.	Bezeichnung	Designation	Menge	Grösse	Artikelnummer
			Qty.	Size	Item no.
703	Schraube	Screw	2		03009131 703
704	Flügelschraube	Wing screw	2		03009131 704
705	Klemmbügel	Clamp strap	1		03009131 705
706	Unterlegscheibe	Washer	2		03009131 706
707	Schraube	Screw	2		03009131 707
708	Stützbügel	Supporting yoke	1		03009131 708
876	Gehäuse	Housing	1		03009131 876
877	Platte	Plate	1		03009131 877
893	Mutter	Nut	2		03009131 893
895	Mutter	Nut	1		03009131 895
903	Ring	Ring	1		03009131 903
905	Schraube	Screw	2		03009131 905
913	Platte	Plate	1		03009131 913
920	Platte	Plate	1		03009131 920
921	Schraube	Screw	3		03009131 921
923	Platte	Plate	1		03009131 923
924	Halter	Holder	1		03009131 924
Teile ohne Abbildung - Parts without illustration					
0	Bohrtiefenanschlag (ohne Abbildung):				
0	Gewindestange	Threaded rod	1		03009131 930
0	Skala	Scale	1		03009131 931
0	Zeiger	Indicator	1		03009131 932
0	Mutter	Nut	2		03009131 933

9.2.2 Ersatzteilliste - Parts list RB 6T

RB 6T					
Pos.	Bezeichnung	Designation	Menge	Grösse	Artikelnummer
			Qty.	Size	Item no.
1	Grundplatte	Mounting base	1		0320605
2	Säulenflansch	Upright flange	1		0320611
4	Säule	Upright	1		0320601
5	Schraube	Screw	4		030091615
6	Tischhalterung	Table holding fixture	1		0320603
7	Zahnrad	Gearwheel	1		0320629
8	Stift	Pin	1		0320636
9	Antriebsschnecke	Drive worm	1		0320628
10A	Handkurbel	Crank	1		0320617
13	Schraube	Screw	1		0300916113
14	Gewindestift	Set screw	1		0300916114
15	Mutter	Nut	1		0300916115
16	Skala	Scale	1		0300916116
18	Niete	Rivet	4		0300916118
19	Klemmhebel	Clamping levers	3		0320615
21	Bohrtisch RB6	Drilling table RB6	1		0320604
22	Zahnstange	Rack	1		0320607
25	Bohrkopfgehäuse	Drill head housing	1		0300916125
31	Feder	Spring	1		0300916131
32	Gewindestift	Set screw	1		0300916132
34	Motorhalteplatte	Motor supporting plate	1		0320612
36	Klemmschraube	Clamping screw	2		0300916136
37	Sterngriffnabe	Star wheel hub	1		0320637
38	Sterngriffmitnehmer	Star wheel dog	1		0320638
39	Maschinenschraube	Machine bolt	1		0300916139
40	Maschinenschraube	Machine bolt	1		0300916140
42	Klemmschraube	Clamping screw	2		0320642
43	Griff	Handle	3		0320643
44	Griffkugel	Ball handle	3		0320644
45	Ring	Ring	1		0320645
46	Skala	Scale	1		0300916146
47	Unterlegscheibe	Washer	1		0300916147
48	Niete	Rivet	2		0300916148
49	Rückholfeder	Return spring	1		0320631
50	Rückholfedergehäuse	Return spring housing	1		0300916150



RB 6T					
Pos.	Bezeichnung	Designation	Menge	Grösse	Artikelnummer
			Qty.	Size	Item no.
51	Mitnehmer	Dog	1		0300916151
52	Ring	Ring	1		0300916152
53	Mutter	Nut	1		0300916153
54	Gewindestift	Set screw	1		0300916154
55	Mutter	Nut	1		0300916155
56	Pinole	Spindle sleeve	1		0320618
57	O-Ring	O-ring	1		0320619
58	Spindel	Spindle	1		0320622
59	Kugellager	Ball bearing	1		0320624
61	Kugellager	Ball bearing	1		0320625
62	Sicherungsring	Circlip	1		0320623
63	Dichtung	Seal	1		0300916163
65	Mitnehmer	Dog	1		0320621
66	Kugellager	Ball bearing	2		0300916166
67	Kugellager	Ball bearing	1		0300916167
69	Mutter	Nut	1		0320640
70	Riemenscheibe (Spindel)	Pulley (spindle)	1		0320608
71	Kegeldorn	Taper mandrel	1		0320641
72	Bohrfutter	Drill chuck	1		0300916172
73	Austreiber	Drift	1		0320626
74A	Motor	Motor	1		0320600
76	Flügelschraube	Wing screw	4		0300916176
77	Unterlegscheibe	Washer	4		0300916177
78	Mutter	Nut	4		0300916178
79	Riemenscheibe (Motor)	Pulley (motor)	1		0320609
80	Stift	Pin	1		0300916180
81	Maschinenschraube	Machine bolt	1		0300916181
84	Niete	Rivet	6		0300916184
87	Schalter	Switch	1		0320635
88	Schaltergehäuse	Switch housing	1		0320614
89	Schraube	Screw	3		0300916189
90	Mutter	Nut	1		0300916190
90A	Riemengehäuse	Belt housing	1		0320630
92	Schraube	Screw	4		0300916192
93	Schraube	Screw	3		0300916193
100	Mutter	Nut	1		03009161100
101	Mutter	Nut	4		03009161101
106	Mutter	Nut	1		0320610
109	Klemme	Terminal	6		03009161109
112	Halter	Holder	1		0320639
113	Schraube	Screw	1		03009161113
119	Keilriemen	V-belt	1		0320634
127	Schaltermanschette	Switch protective cover	1		03009161127
128	Schraube	Screw	2		03009161128
141	Zahnrad	Gearwheel	1		03009161141
142	Drehgriff mit Welle	Turning handle with shaft	1		0320620
143	Rastbolzen	Indexing bolt	1		03009161143
144	Kontermutter	Counternut	1		0320648
145	Führungsrohr	Guiding tube	1		0320649
146	Zahnstange horizontal	Horizontal rack	1		0320616
147	Rohr	Tube	2		03009161147
160	Typenschild	Characteristics plate	1		03009161160
166	Aufkleber	Adhesive label	1		03009161166
167	Stift	Pin	1		03009161167
169	Aufkleber	Adhesive label	1		03009161169
201	Bohrfutterschutz Sichtschutzscheibe	Drill chuck protection view sealing pane	1		03009181201
201-1	Bohrfutterschutz komplett	Drill chuck protection complete	1		030091812011
202	Arm Bohrfutterschutz	Arm drill chuck protection	1		03009181202
203	Halterung Bohrfutterschutz	Fixing drill chuck protection	1		03009181203
203-1	Endlagenschalter Bohrfutterschutz	End position switch drill chuck protection	1		030091812031
328	Mutter	Nut	4		03009161328
329	Unterlegscheibe	Washer	4		03009161329
330	Platte	Plate	1		03009161330
331	Schraube	Screw	4		03009161331
340	Maschinenschraube	Machine bolt	2		03009161340
601	Schraube	Screw	3		03009161601
602	Unterlegscheibe	Washer	2		03009161602



RB 6T					
Pos.	Bezeichnung	Designation	Menge	Grösse	Artikelnummer
			Qty.	Size	Item no.
624	Mutter	Nut	2		03009161624
625	Halterung RB 6	Holding fixture RB 6	1		0320606
626	Niete	Rivet	2		03009161626
627	Maschinenschraube	Machine bolt	2		0320646
628	Ring	Ring	1		03009161628
629	Anschlagblock	Stop block	1		0320627
630	Halterung	Holding fixture	1		0320613
631	Maschinenschraube	Machine bolt	2		03009161631
632	Klemmstück	Clamping piece	1		0320632
700	Inbusschlüssel	Allen key	1		03009161700
701	Inbusschlüssel	Allen key	1		03009161701
702	Inbusschlüssel	Allen key	1		03009161702
703	Schraube	Screw	2		03009161703
704	Flügelschraube	Wing screw	2		03009161704
705	Klemmbügel	Clamp strap	1		03009161705
706	Unterlegscheibe	Washer	2		03009161706
707	Schraube	Screw	2		03009161707
708	Stützbügel	Supporting yoke	1		03009161708
876	Gehäuse	Housing	1		03009161876
877	Platte	Plate	1		03009161877
893	Mutter	Nut	2		03009161893
895	Mutter	Nut	1		03009161895
903	Ring	Ring	1		03009161903
905	Schraube	Screw	2		03009161905
913	Platte	Plate	1		03009161913
920	Platte	Plate	1		03009161920
921	Schraube	Screw	3		03009161921
923	Platte	Plate	1		03009161923
924	Halter	Holder	1		03009161924
925	Schaltergehäuse	Switch housing	1		03009161925
0	Reed Kontakt	Reed contact	1		03008131300
0	Transformator	Transformer	1		03008131301
0	Schütz	Contacto	1		03008131302
0	Schaltkasten (leer)	Electric box (empty)	1		03008131303

9.2.3 Ersatzteilliste - Spare parts list RB 8S

RB 8S					
Pos.	Bezeichnung	Designation	Menge	Grösse	Artikelnummer
			Qty.	Size	Item no.
1	Grundplatte	Mounting base	1		0320804 1
2	Säulenflansch	Upright flange	1		0320807 2
4	Säule	Upright	1		0320802 4
5	Schraube	Screw	4		03009181 5
6	Tischhalterung	Table holding fixture	1		0320805 6
7	Zahnrad	Gearwheel	1		0320629 7
8	Stift	Pin	1		0320636 8
9	Antriebsschnecke	Drive worm	1		0320628 9
10A	Handkurbel	Crank	1		0320617 10A
13	Schraube	Screw	1		03009181 13
14	Gewindestift	Set screw	1		03009181 14
15	Mutter	Nut	1		03009181 15
16	Skala	Scale	1		03009181 16
18	Niete	Rivet	4		03009181 18
19	Klemmhebel	Clamping levers	3		0320615 19
21	Bohrtisch RB6	Drilling table RB6	1		0320806 21
22	Zahnstange	Rack	1		0320803 22
25	Bohrkopfgehäuse	Drill head housing	1		03009181 25
31	Feder	Spring	1		03009181 31
32	Gewindestift	Set screw	1		03009181 32
34	Motorhalteplatte	Motor supporting plate	1		0320612 34
36	Klemmschraube	Clamping screw	2		03009181 36
37	Sterngriffnabe	Star wheel hub	1		0320637 37
38	Sterngriffmitnehmer	Star wheel dog	1		0320638 38
39	Maschinenschraube	Machine bolt	1		03009181 39



RB 8S					
Pos.	Bezeichnung	Designation	Menge	Grösse	Artikelnummer
			Qty.	Size	Item no.
40	Maschinenschraube	Machine bolt	1		03009181 40
42	Klemmschraube	Clamping screw	2		0320642 42
43	Griff	Handle	3		0320643 43
44	Griffkugel	Ball handle	3		0320644 44
45	Ring	Ring	1		0320645 45
46	Skala	Scale	1		03009181 46
47	Unterlegscheibe	Washer	1		03009181 47
48	Niete	Rivet	2		03009181 48
49	Rückholfeder	Return spring	1		0320631 49
50	Rückholfedergehäuse	Return spring housing	1		03009181 50
51	Mitnehmer	Dog	1		03009181 51
52	Ring	Ring	1		03009181 52
53	Mutter	Nut	1		03009181 53
54	Gewindestift	Set screw	1		03009181 54
55	Mutter	Nut	1		03009181 55
56	Pinole	Spindle sleeve	1		0320618 56
57	O-Ring	O-ring	1		0320619 57
58	Spindel	Spindle	1		0320622 58
59	Kugellager	Ball bearing	1		0320624 59
61	Kugellager	Ball bearing	1		0320625 61
62	Sicherungsring	Circlip	1		0320623 62
63	Dichtung	Seal	1		03009181 63
65	Mitnehmer	Dog	1		0320621 65
66	Kugellager	Ball bearing	2		03009181 66
67	Kugellager	Ball bearing	1		03009181 67
69	Mutter	Nut	1		0320639 69
70	Riemenscheibe (Spindel)	Pulley (spindle)	1		0320608 70
71	Kegeldorn	Taper mandrel	1		0320641 71
72	Bohrfutter	Drill chuck	1		03009181 72
73	Austreiber	Drift	1		0320626 73
74A	Motor	Motor	1		0320600 74A
76	Flügelschraube	Wing screw	4		03009181 76
77	Unterlegscheibe	Washer	4		03009181 77
78	Mutter	Nut	4		03009181 78
79	Riemenscheibe (Motor)	Pulley (motor)	1		0320609 79
80	Stift	Pin	1		03009181 80
81	Maschinenschraube	Machine bolt	1		03009181 81
84	Niete	Rivet	6		03009181 84
87	Schalter	Switch	1		0320635 87
88	Schaltergehäuse	Switch housing	1		0320614 88
89	Schraube	Screw	3		03009181 89
90	Mutter	Nut	1		03009181 90
90A	Riemengehäuse	Belt housing	1		0320630 90A
92	Schraube	Screw	4		03009181 92
93	Schraube	Screw	3		03009181 93
100	Mutter	Nut	1		03009181 100
101	Mutter	Nut	4		03009181 101
106	Mutter	Nut	1		0320610 106
109	Klemme	Terminal	6		03009181 109
112	Halter	Holder	1		0320639 112
113	Schraube	Screw	1		03009181 113
119	Keilriemen	V-belt	1		0320634 119
127	Schaltermanschette	Switch protective cover	1		03009181 127
128	Schraube	Screw	2		03009181 128
141	Zahnrad	Gearwheel	1		03009181 141
142	Drehgriff mit Welle	Turning handle with shaft	1		0320620 142
143	Rastbolzen	Indexing bolt	1		03009181 143
144	Kontermutter	Counter nut	1		0320648 144
145	Führungsrohr	Guiding tube	1		0320649 145
146	Zahnstange horizontal	Horizontal rack	1		0320616 146
147	Rohr	Tube	2		03009181 147
160	Typenschild	Characteristics plate	1		03009181 160
166	Aufkleber	Adhesive label	1		03009181 166
167	Stift	Pin	1		03009181 167
169	Aufkleber	Adhesive label	1		03009181 169
201	Bohrfutterschutz Sichtschutzscheibe	Drill chuck protection view sealing pane	1		03009181 201
201-1	Bohrfutterschutz komplett	Drill chuck protection complete	1		03009181 2011
202	Arm Bohrfutterschutz	Arm drill chuck protection	1		03009181 202



RB 8S					
Pos.	Bezeichnung	Designation	Menge	Grösse	Artikelnummer
			Qty.	Size	Item no.
203	Halterung Bohrfutterschutz	Fixing drill chuck protection	1		03009181 203
203-1	Endlagenschalter Bohrfutterschutz	End position switch drill chuck protection	1		03009181 2031
328	Mutter	Nut	4		03009181 328
329	Unterlegscheibe	Washer	4		03009181 329
330	Platte	Plate	1		03009181 330
331	Schraube	Screw	4		03009181 331
340	Maschinenschraube	Machine bolt	2		03009181 340
601	Schraube	Screw	3		03009181 601
602	Unterlegscheibe	Washer	2		03009181 602
624	Mutter	Nut	2		03009181 624
625	Halterung RB 6	Holding fixture RB 6	1		0320801 625
626	Niete	Rivet	2		03009181 626
627	Maschinenschraube	Machine bolt	2		0320646 627
628	Ring	Ring	1		03009181 628
629	Anschlagblock	Stop block	1		0320627 629
630	Halterung	Holding fixture	1		0320613 630
631	Maschinenschraube	Machine bolt	2		03009181 631
632	Klemmstück	Clamping piece	1		0320632 632
700	Inbusschlüssel	Allen key	1		03009181 700
701	Inbusschlüssel	Allen key	1		03009181 701
702	Inbusschlüssel	Allen key	1		03009181 702
703	Schraube	Screw	2		03009181 703
704	Flügelschraube	Wing screw	2		03009181 704
705	Klemmbügel	Clamp strap	1		03009181 705
706	Unterlegscheibe	Washer	2		03009181 706
707	Schraube	Screw	2		03009181 707
708	Stützbügel	Supporting yoke	1		03009181 708
876	Gehäuse	Housing	1		03009181 876
877	Platte	Plate	1		03009181 877
893	Mutter	Nut	2		03009181 893
895	Mutter	Nut	1		03009181 895
903	Ring	Ring	1		03009181 903
905	Schraube	Screw	2		03009181 905
913	Platte	Plate	1		03009181 913
920	Platte	Plate	1		03009181 920
921	Schraube	Screw	3		03009181 921
923	Platte	Plate	1		03009181 923
924	Halter	Holder	1		03009181 924
0	Reed Kontakt	Reed contact	1		03008131300
0	Transformator	Transformer	1		03008131301
0	Schütz	Contact	1		03008131302
0	Schaltkasten (leer)	Electric box (empty)	1		03008131303

heruntergeladen von:

Ersatzteil-Bestellformular / Replacement form

Metallbau-Mehner
Lausicker Fussweg 23
04680 Colditz

Optimum OPTIdrill RB6T
Optimum OPTIdrill RB8S

Tel.: +49 034381 468290
eMail: info@metallbau-mehner.de
www.metallbau-mehner.de